

各種液体の遠隔バッチ計量注入に最適です

計量シリンジ

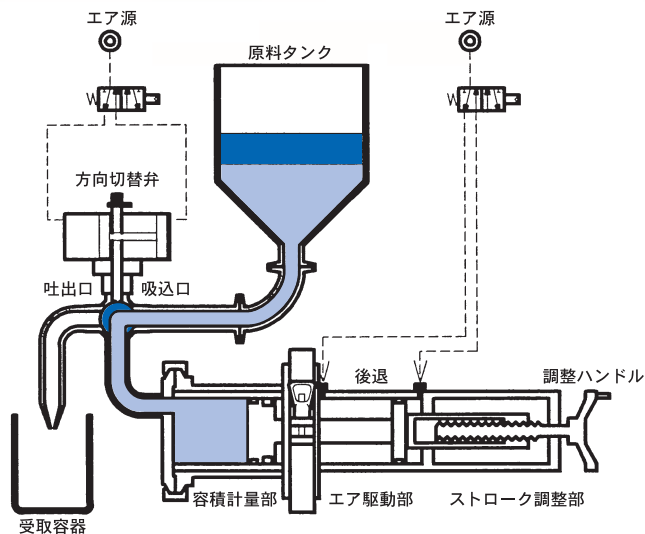


計量シリンジ エアシリンダ 駆動式

エアシリンダ駆動式 型式：AKC-100

特長

- ①粘性液体も確実に容積計算・注入
- ②繰返し安定した計量再現が可能
 - ・精度は100ml/±0.2mlを実現
 - ・ダイヤルゲージでストロークの1/100mmが確認できる
- ③素早い計量と注入を実現
- ④有機溶剤の入った液体も大丈夫
- ⑤オールエア制御で防爆雰囲気現場でも安全供給
 - ・エア信号によって、遠隔運転が可能に



ストロークの変更で吐出容量を調整

計量シリンジ

サーボモータ 駆動式

サーボモータ駆動式 型式：MKC-1000



特長

- ①粘性液体も確実に容積計量・注入
- ②脈動のない等速注入が可能
- ③遠隔で、注入量の変更が可能
- ④シリンジの分解・洗浄が容易
- ⑤微流速でも確実に注入
- ⑥バッチ精度は1000ml/±1mlを実現
- ⑦吐出量の変更が容積単位で可能
 - ・重量設定、管理もできます
 - ・即座に必要な量を吐出できます
- ⑧吐出流速の変更が可能 [100:1]
 - ・吐出側背圧の変動に左右されません

用途

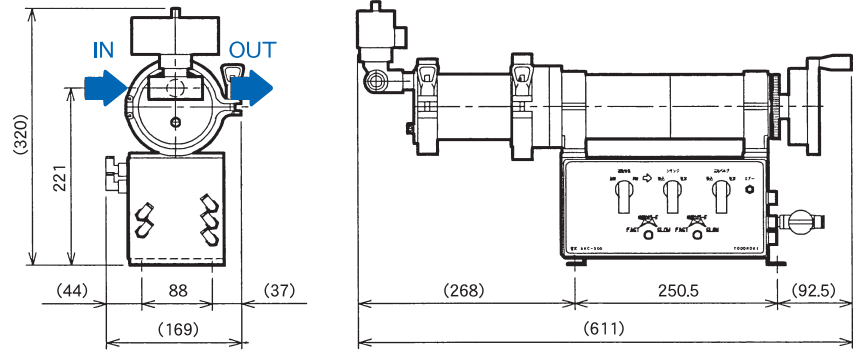
- ①調合設備の補助装置として
- ②実験室や研究所、製薬・食品・化粧品・化成品への微量注入機器として
- ③カラーキッチン・液体染料・インキ・塗料の調色装置の基本機器として
- ④中型容量の反応試験器の滴下ポンプとして
- ⑤反応釜への補助剤の微量注入装置として
- ⑥小ロット・サンプル商品の小分け充填設備として



専用コントローラ

エアシリンダ駆動式

AKC-200型



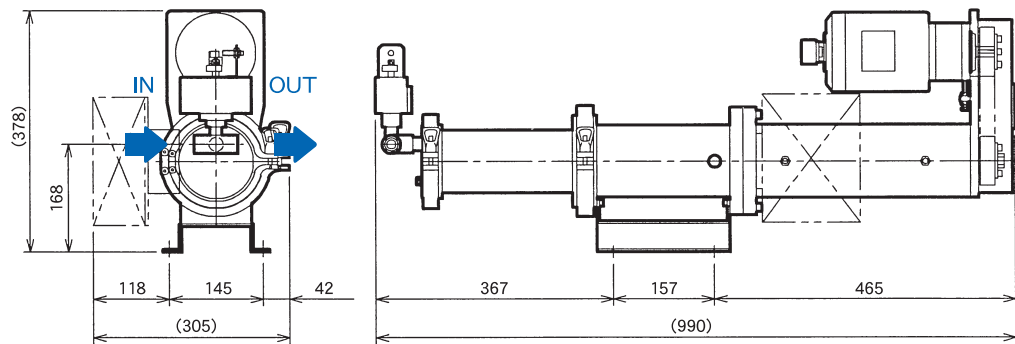
| | AKC-050 | AKC-100 | AKC-200 |
|----------------------|---------------------|---------------------|---------------------|
| 吐出範囲 | 5~50mℓ | 10~100mℓ | 20~200mℓ |
| 吐出再現精度 | ±0.1mℓ | ±0.2mℓ | ±0.4mℓ |
| 最小設定分解能 | 1/100mm (0.008mℓ相当) | 1/100mm (0.015mℓ相当) | 1/100mm (0.030mℓ相当) |
| 増圧比率* ¹ | 4.78 | 2.53 | 1.27 |
| エア供給圧力* ² | 0.2~0.6MPa | 0.2~0.6MPa | 0.2~0.6MPa |
| ピストンストローク | 70mm | 70mm | 70mm |
| 接液部材質 | SUS304+テフロン | SUS304+テフロン | SUS304+テフロン |
| 制御方式 | オールエア制御 | オールエア制御 | オールエア制御 |

*1. (エア供給圧-0.2MPa) × 増圧比率 = 吐出圧力となります。
 *2. エア供給圧力は最低0.2MPaが必要です。
 *3. 標準は、サニタリー仕様ではありません。お問い合わせ願います。

◎上記の他、600、1000、2500、5000mℓの吐出タイプもあります。

サーボモータ駆動式

MKC-500型



| | MKC-200 | MKC-500 | MKC-1000 |
|-------------------------|--------------------------------|--------------------------------|-------------------------------|
| 1ショット吐出範囲* ¹ | 10~200mℓ | 20~500mℓ | 40~1000mℓ |
| 吐出再現精度(1ショット) | ±0.2mℓ | ±0.5mℓ | ±1.0mℓ |
| 最小設定分解能 | 1/100mm (0.0159mℓ相当) | 1/100mm (0.0418mℓ相当) | 1/100mm (0.070mℓ相当) |
| 最大吐出圧力 | 2.0MPa (20kg/cm ²) | 1.2MPa (12kg/cm ²) | 0.7MPa (7kg/cm ²) |
| エア供給圧力 RC1/4B | 0.2~0.6MPa | 0.2~0.6MPa | 0.2~0.6MPa |
| 接続口径 | Rc 1/2B | Rc 1/2B | Rc 1/2B |
| ピストンストローク | 165mm | 165mm | 165mm |
| 接液部材質 | SUS304+パーフロ+テフロン | SUS304+パーフロ+テフロン | SUS304+パーフロ+テフロン |
| 電源容量(サーボモータ) | AC200V 3相 0.4kw | AC200V 3相 0.4kw | AC200V 3相 0.4kw |

*1. 設定値は1ショット吐出量の10倍まで設定できます。
 *2. 1ショットのサイクルタイム:最短で15秒です。
 *3. 標準は、サニタリー仕様ではありません。お問い合わせ願います。

※製品改良のため、仕様及び寸法など予告なく一部変更する場合がありますのでご了承下さい。



轟産業株式会社 研究開発センター

〒919-0749 福井県あわら市北9字157
 TEL (0776) 74-1146 FAX (0776) 74-1019
 E-mail: tdr-cent-eigy@todorokisangyo.co.jp
 URL: http://www.todorokisangyo.co.jp

■お問い合わせは